

コボレーンシート FAX用 商品注文フォーム

(骨当てなしタイプ)

下記、必要事項にご記入の上、072-819-2133までFAXにて送信ください。

ご注文内容

■基本コボレーン 2t~3t 4t 10t リヤゲート (縦 mm× 横 mm)

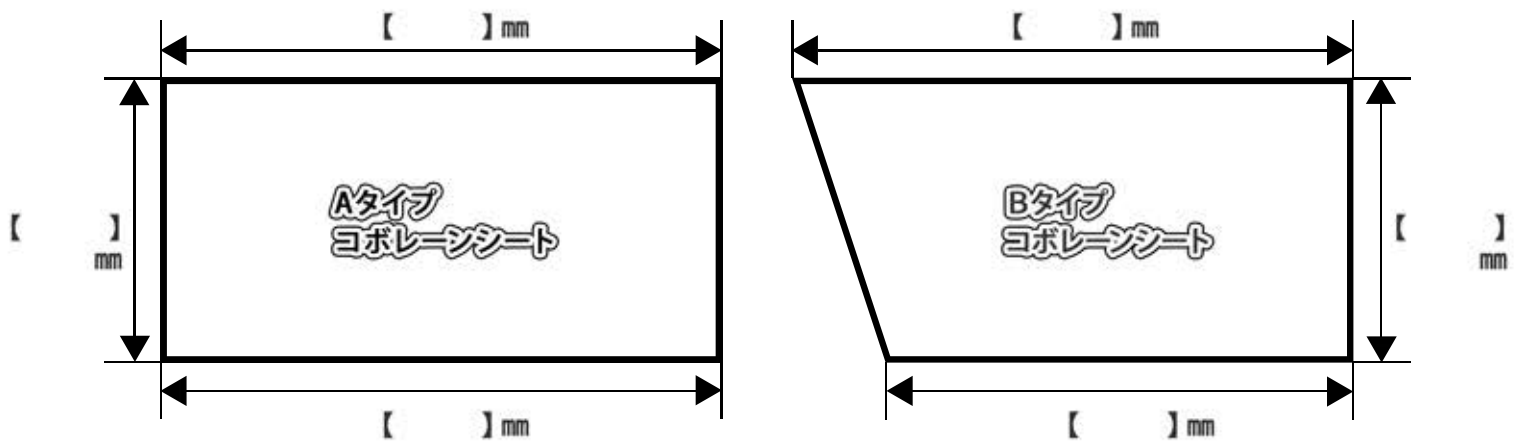
■シートカラー ブラック ホワイト ブルー イエロー オレンジ ワインレッド

アイボリー ピースコン ライトグリーン ダークグリーン シルバーグレー

【有料オプション】 上タレ 下タレ サニーホース (4, 5, 6, 8, 10寸) ワイヤー (1m 200円)
いずれかに○印

■コボレーンシート サイズ記入図

※フレーム枠の内寸をご記入下さい。



ご注文者様情報

■名前

■フリガナ

■住所 〒

■連絡先電話番号

その他ご要望等ありましたらご記入ください。

FAX. 072-819-2133

コボレーンシート製作・販売 カスタムシートドットジェイピー **CUSTOMSEAT.JP**